



b
beverzoni

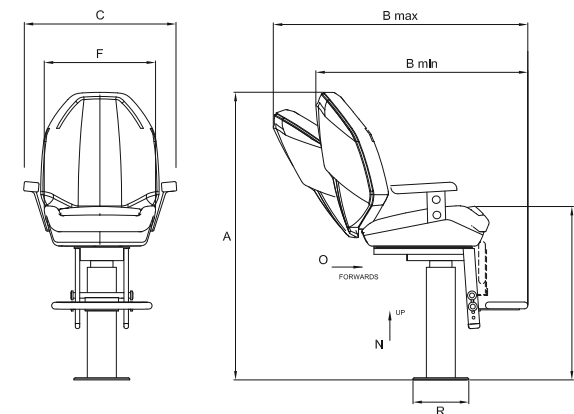
P 252



Carbon Stealth

- Poltrona automatica
- Struttura in carbonio
- Tessuto di rivestimento standard in vinile o pelle
- Possibilità di rivestire la poltrona con il tessuto inviato dal cliente
- Movimentazione elettrica per la regolazione dell'altezza, inclinazione dello schienale e scorrimento della seduta
- Poggiatesta ribaltabile
- Poggiapiedi ribaltabile manualmente
- Poltrona installata su supporto elettrico in alluminio verniciato
- Optional: ricamo del logo custom e cucitura a rombi

- Helm seat with automatic movements
- Carbon fibre structure
- Standard vinyl fabric upholstery or genuine leather
- Possibility to cover the chair with fabric supplied by the client
- Electric adjustment of seat height, backrest rake and fore/aft slider
- Flip up headrest
- Manual adjustable fold up footrest
- Helm seat installed on powder coated aluminium electric support
- Optional: custom logo embroidery and diamond stitching



A mm	1290
B mm	900-1150
C mm	680
D mm	780
F mm	500
N mm	250
O mm	180
Q mm	ø250
Weight kg	40